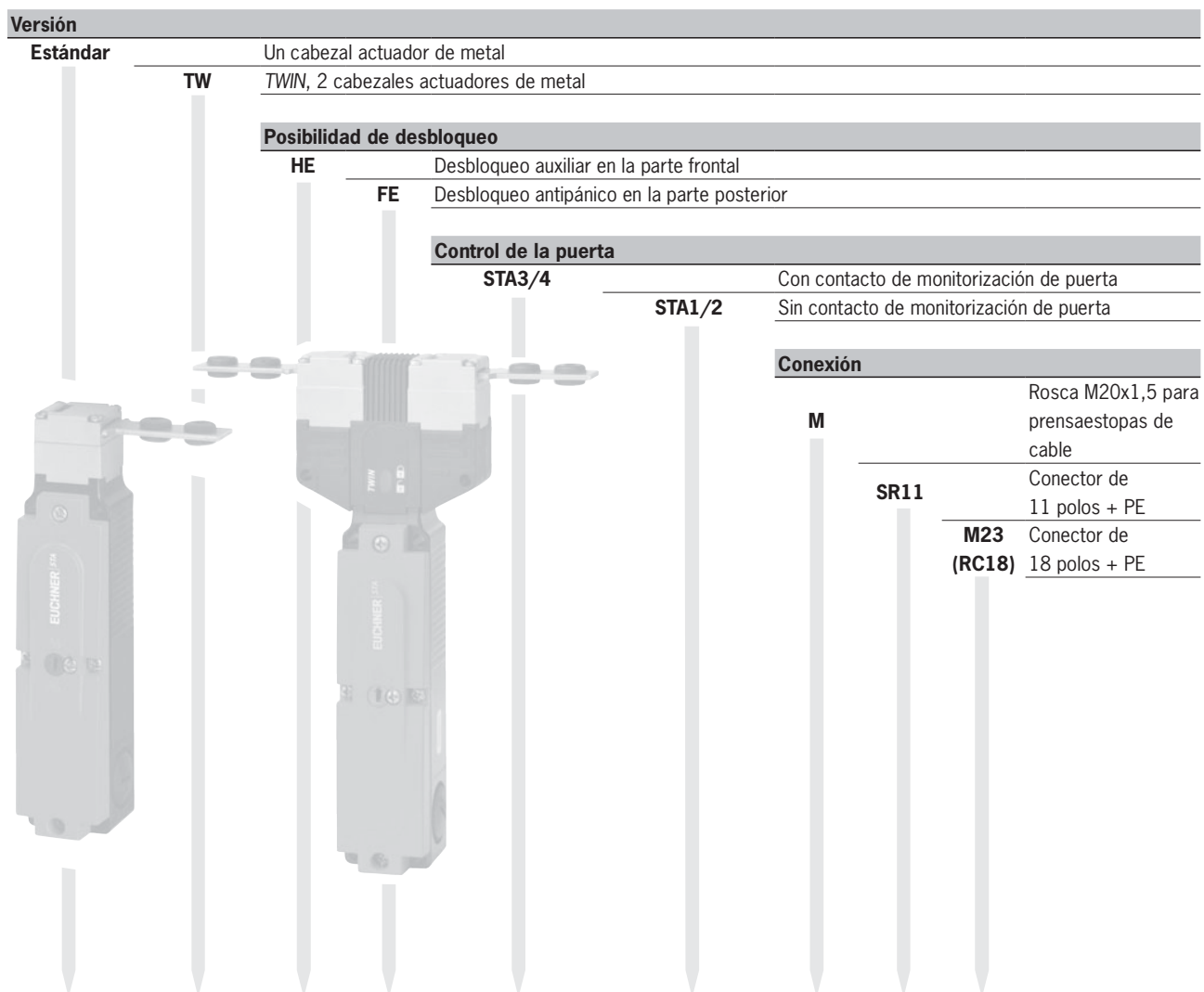


# Interruptores de seguridad de tipo 2, carcasa metálica **EUCHNER**

Tabla de selección para interruptores de seguridad STA con bloqueo y monitorización de bloqueo



Versión		Posibilidad de desbloqueo		Control de la puerta		Conexión			Página
Estándar	TW	HE	FE	STA3/4	STA1/2	M	SR11	M23 (RC18)	
●		●		●		●			76/77
●		●		●			●	●	78
●		●			●	●			79
●		●			●		●		80
●		●	●	●		●			81
	●	●		●		●			82

Interruptores de seguridad de tipo 2, carcasa metálica



Interruptor de seguridad STA con bloqueo y monitorización de bloqueo



- ▶ Desbloqueo auxiliar en la parte frontal
- ▶ Con contacto de monitorización de puerta
- ▶ Conector opcional

Entrada de cable M20 x 1,5



**Dirección de ataque**  
Horizontal y vertical  
Regulable en intervalos de 90°

**Desbloqueo auxiliar**  
Sirve para desbloquear el dispositivo de bloqueo con la ayuda de una herramienta. Para asegurarlo frente a una manipulación, el mecanismo de desbloqueo auxiliar está sellado.

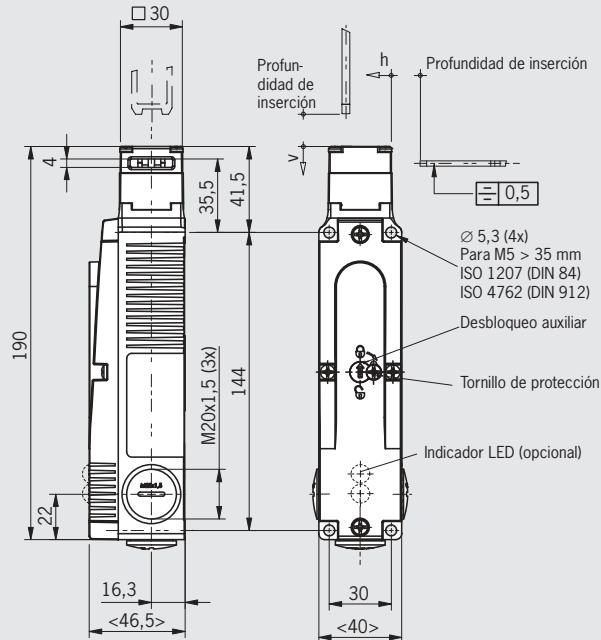
**Tensión de servicio del solenoide**  
▶ CA/CC 24 V +10 %, -15 %  
▶ 230 V CA -15 %, +10 %

**Indicador de función LED (opcional)**  
Indicador de función (2 LED, rojo y verde) disponible para los siguientes rangos de tensión:  
▶ CA/CC 24 V +10 %, -15 %

- Tipos de bloqueo**
- STA3** Principio de bloqueo sin tensión, bloqueo mediante fuerza de resorte. Desbloqueo aplicando tensión en el solenoide de bloqueo.
  - STA4** Principio de bloqueo con tensión, bloqueo aplicando tensión en el solenoide de bloqueo. Desbloqueo mediante fuerza de resorte.

- Elementos interruptores**
- ▶ **2131** Contacto de conmutación de acción lenta 2 NC ⊖ + 1 NO + 1 NC (contacto de monitorización de puerta)
  - ▶ **4121** Contacto de conmutación de acción lenta 2 NC ⊖ + 1 NC / 1 NO (contacto de monitorización de puerta)
  - ▶ **4131** Contacto de conmutación de acción lenta 2 NC ⊖ + 1 NO + 1 NO (contacto de monitorización de puerta)
  - ▶ **4141** Contacto de conmutación de acción lenta 2 NC ⊖ + 2 NC ⊖ (contacto de monitorización de puerta)

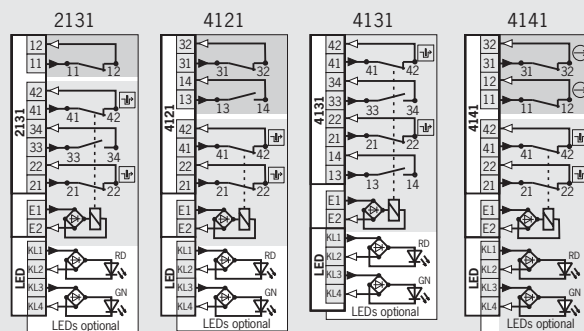
Plano de dimensiones



Pedido del actuador por separado (páginas 96-99)

Prensaestopas de cable en la página 108

Esquemas de conexiones Actuador introducido y bloqueado



Funciones de conmutación en los datos técnicos de la página 144

- ☐ Control del solenoide
- ☐ Control de la puerta

Tabla de pedido

Serie	Conexión	Bloqueo	Elemento interruptor	Versión	Tensión de servicio del solenoide	
					24 V CA/CC	230 V CA
STA	M Entrada de cable 3 x M20 x 1,5	3 Mecánico	2131 2 NC ⊖ + 1 NO + 1 NC	024L Indicador LED 24 V CA/CC	096938 STA3A-2131A024M	104171 <sup>1)</sup> STA3A-2131A230M
					096936 STA3A-4121A024M	-
					106535 STA3A-4121A024L024M	-
			4131 2 NC ⊖ + 1 NO + 1 NO	024L Indicador LED 24 V CA/CC	099480 STA3A-4131A024M	-
					099274 STA3A-4141A024M	-
					100898 STA3A-4141A024L024M	-
		4 Eléctrico	2131 2 NC ⊖ + 1 NO + 1 NC	024L Indicador LED 24 V CA/CC	096939 STA4A-2131A024M	-
					103926 STA4A-2131A024L024M	-
					096937 STA4A-4121A024M	-
			4131 2 NC ⊖ + 1 NO + 1 NO	024L Indicador LED 24 V CA/CC	099481 STA4A-4131A024M	-
					109172 STA4A-4141A024M	-
					109172 STA4A-4141A024M	-

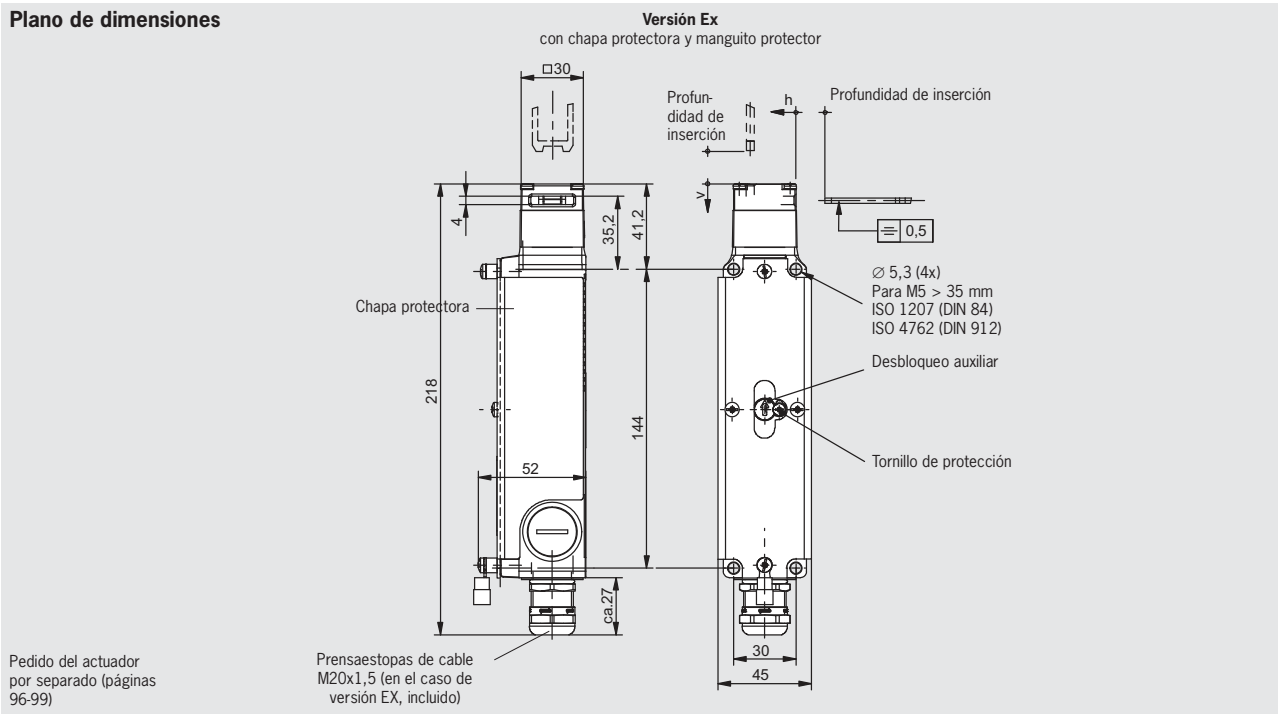
1) Solo con tensión de servicio del solenoide de 24 V CA/CC

Interruptores de seguridad de tipo 2, carcasa metálica **EUCHNER**



Entrada de cable M20 x 1,5

Plano de dimensiones



Desplegar

Esquemas de conexiones Actuador introducido y bloqueado

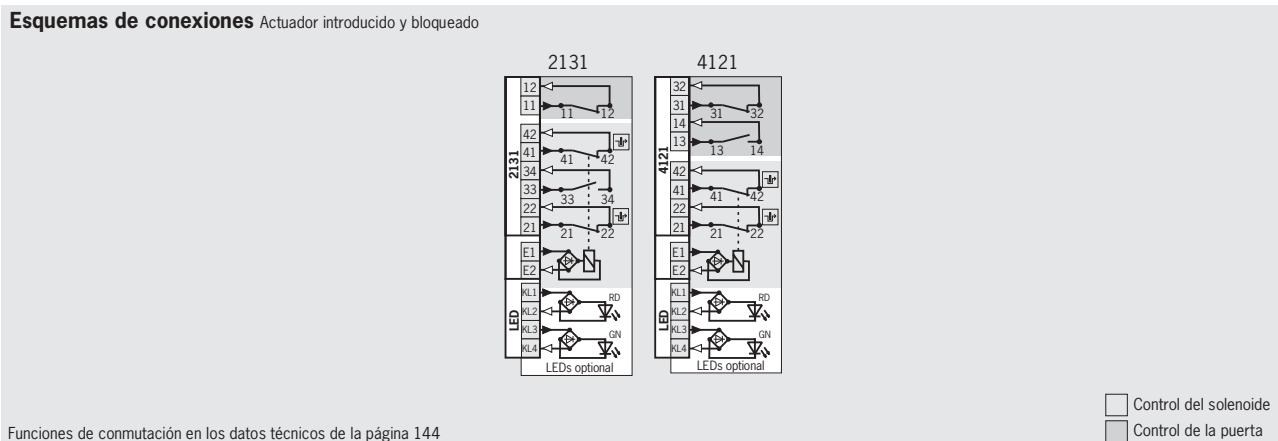


Tabla de pedido

Serie	Conexión	Bloqueo	Elemento interruptor	Versión	Tensión de servicio del solenoide
					24 V CA/CC
STA	M Entrada de cable 3 x M20 x 1,5	3 Mecánico	2131 2 NC  + 1 NO + 1 NC	ATEX Incl. prensaestopos de cable	115584 STA3A-2131A024MF-EX
			4121 2 NC  + 1 NC / 1 NO	ATEX Incl. prensaestopos de cable	115586 STA3A-4121A024MF-EX
		4 Eléctrico	2131 2 NC  + 1 NO + 1 NC	ATEX Incl. prensaestopos de cable	115585 STA4A-2131A024MF-EX
			4121 2 NC  + 1 NC / 1 NO	ATEX Incl. prensaestopos de cable	123076 STA4A-4121A024MF-EX

1) II 3 G Ex nR IIB T4 Gc / II 3 D Ex tc IIC T110° Dc X

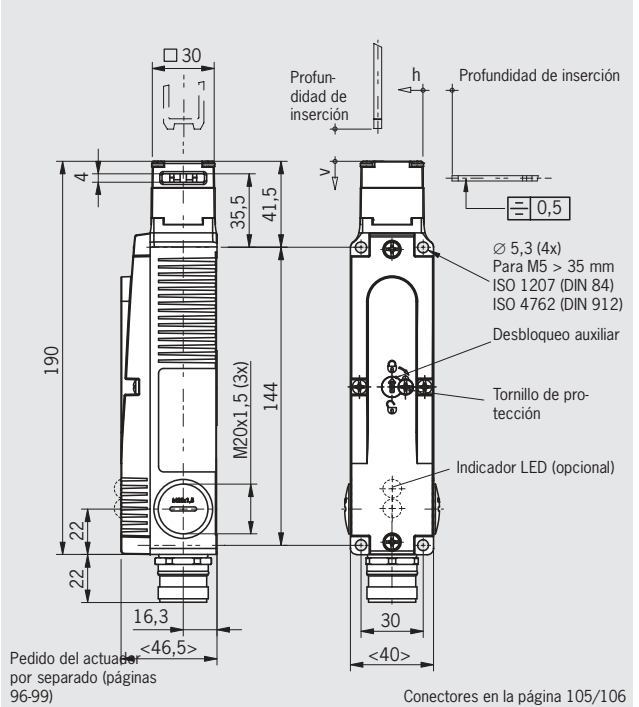
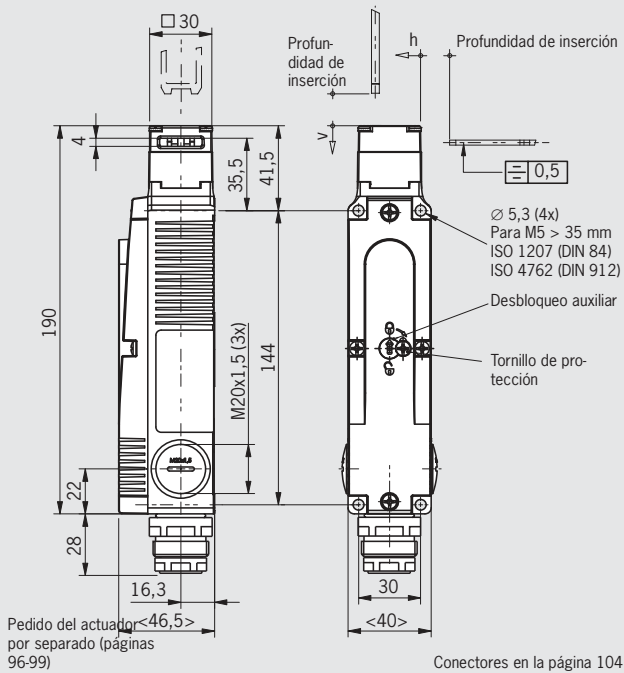
Interruptores de seguridad de tipo 2, carcasa metálica **EUCHNER**



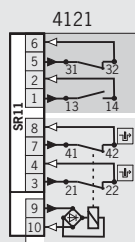
**Conector SR11**  
11 polos + PE

**Conector M23 (RC18)**  
18 polos + PE

**Plano de dimensiones**

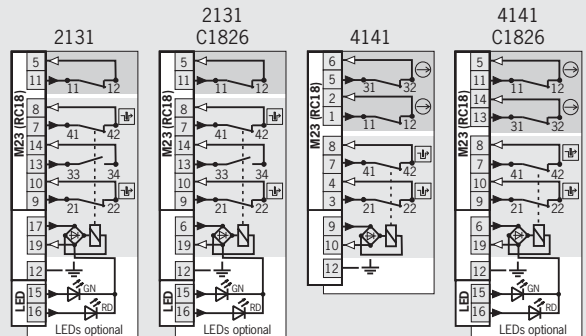


**Esquemas de conexiones** Actuador introducido y bloqueado



Funciones de conmutación en los datos técnicos de la página 144

Control del solenoide  
 Control de la puerta



Funciones de conmutación en los datos técnicos de la página 144

Control del solenoide  
 Control de la puerta

**Tabla de pedido**

Serie	Conexión	Bloqueo	Elemento interruptor	Versión	Tensión de servicio del solenoide		
					24 V CA/CC		
STA	SR11 Conector	3 Mecánico	4121 2 NC + 1 NC / 1 NO		105304 STA3A-4121A024SR11		
	M23 (RC18) Conector	3 Mecánico	2131 2 NC + 1 NO + 1 NC	024L Indicador LED 24 V CA/CC	099658 STA3A-2131A024L024RC18		
				024L Indicador LED 24 V CA/CC C1826 Cableado especial	106623 STA3A-2131A024L024RC18C1826		
		4 Eléctrico	2131 2 NC + 1 NO + 1 NC	024L Indicador LED 24 V CA/CC	100029 STA3A-4141A024RC18		
				024L Indicador LED 24 V CA/CC C1826 Cableado especial	114416 STA3A-4141A024L024RC18C1826		
						105303 STA4A-2131A024L024RC18	
						106622 STA4A-2131A024L024RC18C1826	

Interruptores de seguridad de tipo 2, carcasa metálica **EUCHNER**

**Interruptor de seguridad STA con bloqueo y monitorización de bloqueo**



- ▶ Desbloqueo auxiliar en la parte frontal
- ▶ Sin contacto de monitorización de puerta
- ▶ Conector opcional

Entrada de cable M20 x 1,5



**Dirección de ataque**



Horizontal y vertical  
Regulable en intervalos de 90°

**Desbloqueo auxiliar**

Sirve para desbloquear el dispositivo de bloqueo con la ayuda de una herramienta. Para asegurarlo frente a una manipulación, el mecanismo de desbloqueo auxiliar está sellado.

**Tensión de servicio del solenoide**

- ▶ CA/CC 24 V +10 %, -15 %

**Tipos de bloqueo**

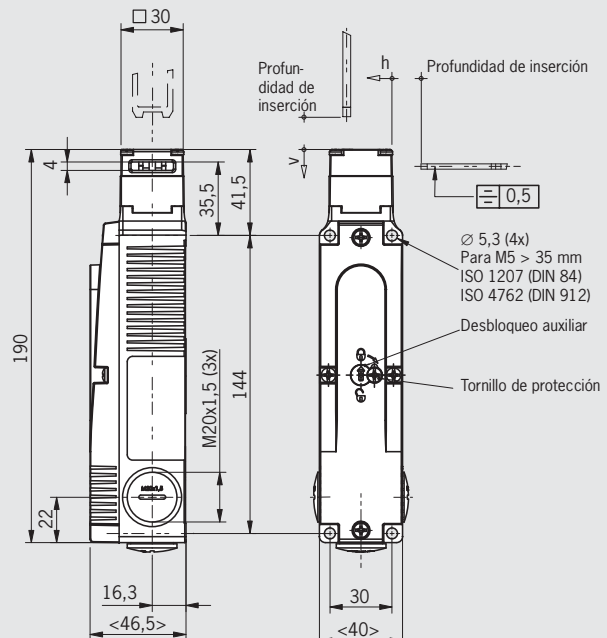
**STA1** Principio de bloqueo sin tensión, bloqueo mediante fuerza de resorte. Desbloqueo aplicando tensión en el solenoide de bloqueo.

**STA2** Principio de bloqueo con tensión, bloqueo aplicando tensión en el solenoide de bloqueo. Desbloqueo mediante fuerza de resorte.

**Elementos interruptores**

- ▶ **4131** Contacto de conmutación de acción lenta 2 NC ⊖ + 2 NO

**Plano de dimensiones**

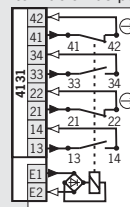


Pedido del actuador por separado (páginas 96-99)

Prensaestopos de cable en la página 108

**Esquemas de conexiones** Actuador introducido y bloqueado

4131  
(sin contacto de monitorización de puerta)



Funciones de conmutación en los datos técnicos de la página 143

**Tabla de pedido**

Serie	Conexión	Bloqueo	Elemento interruptor	Tensión de servicio del solenoide
				24 V CA/CC
STA	M Entrada de cable 3 x M20 x 1,5	1 Mecánico	4131 2 NC ⊖ + 2 NO	096439 STA1A-4131A024M
		2 Eléctrico	4131 2 NC ⊖ + 2 NO	096935 STA2A-4131A024M

Desplegar  
Datos técnicos en la página 121

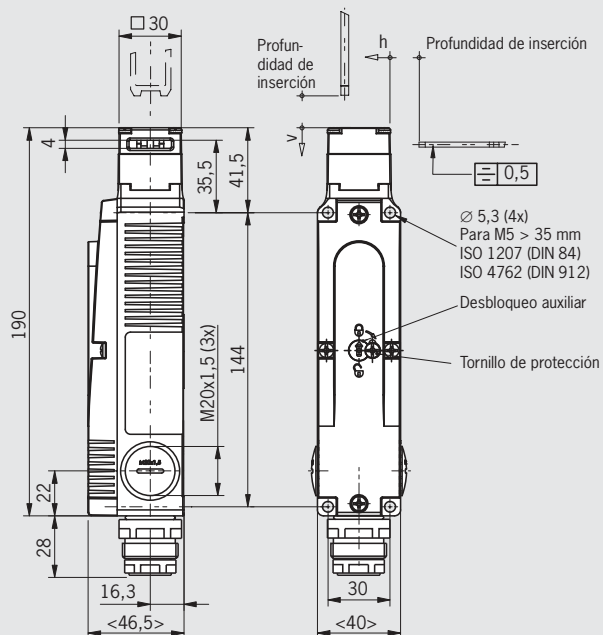
Interruptores de seguridad de tipo 2, carcasa metálica

**EUCHNER**



**Conector SR11**  
11 polos + PE

**Plano de dimensiones**

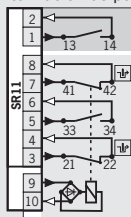


Pedido del actuador por separado (páginas 96-99)

Conectores en la página 104

**Esquemas de conexiones** Actuador introducido y bloqueado

4131  
(sin contacto de monitorización de puerta)



Funciones de conmutación en los datos técnicos de la página 143

- Control del solenoide
- Control de la puerta

**Tabla de pedido**

Serie	Conexión	Bloqueo	Elemento interruptor	Versión	Tensión de servicio del solenoide
					24 V CA/CC
STA	SR11 Conector	2 Eléctrico	4131 2 NC  + 2 NO		109574 STA2A-4131A024SR11

Interruptores de seguridad de tipo 2, carcasa metálica **EUCHNER**

**Interruptor de seguridad STA con bloqueo y monitorización de bloqueo**



- ▶ Desbloqueo antipánico en la parte posterior
- ▶ Con contacto de monitorización de puerta

Entrada de cable M20 x 1,5



**Dirección de ataque**



Horizontal y vertical  
Regulable en intervalos de 90°

**Desbloqueo antipánico**

Sirve para desbloquear el dispositivo de bloqueo desde la zona de peligro sin la ayuda de una herramienta en caso de peligro. Con indicación de posiciones Conectado/Desconectado.

**Tensión de servicio del solenoide**

- ▶ CA/CC 24 V +10 %, -15 %

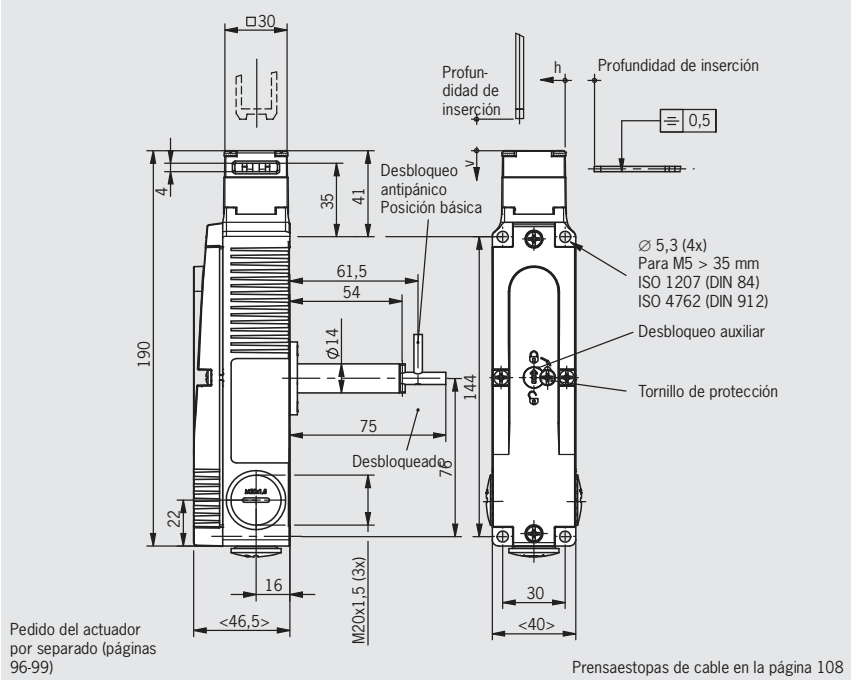
**Tipos de bloqueo**

**STA3** Principio de bloqueo sin tensión, bloqueo mediante fuerza de resorte. Desbloqueo aplicando tensión en el solenoide de bloqueo.

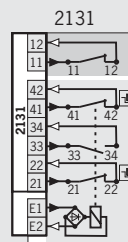
**Elementos interruptores**

- ▶ **2131** Contacto de conmutación de acción lenta 2 NC ⊖ + 1 NO + 1 NC (contacto de monitorización de puerta)

**Plano de dimensiones**



**Esquemas de conexiones** Actuador introducido y bloqueado



- Control del solenoide
- Control de la puerta

Funciones de conmutación en los datos técnicos de la página 144

**Tabla de pedido**

Serie	Conexión	Bloqueo	Elemento interruptor	Versión	Tensión de servicio del solenoide
					24 V CA/CC
STA	M Entrada de cable 3 x M20 x 1,5	3 Mecánico	2131 2 NC ⊖ + 1 NO + 1 NC	C1993 Eje largo	103660 STA3A-2131A024MC1993

Interruptores de seguridad de tipo 2, carcasa metálica **EUCHNER**

**Interruptor de seguridad STA-TW con bloqueo y monitorización de bloqueo**



- ▶ Dos cabezales actuadores de metal
- ▶ Vigilancia simultánea de dos puertas de protección
- ▶ Desbloqueo auxiliar en la parte frontal
- ▶ Dispositivo de desbloqueo auxiliar con llave opcional
- ▶ Con contacto de monitorización de puerta



**Dirección de ataque**



Horizontal y vertical  
Regulable en intervalos de 90°

**Desbloqueo auxiliar**

Sirve para desbloquear el dispositivo de bloqueo con la ayuda de una herramienta. Para asegurarlo frente a una manipulación, el mecanismo de desbloqueo auxiliar está sellado.

**Desbloqueo auxiliar con llave**

Cerradura adicional en la cabeza del interruptor. El mismo funcionamiento que el desbloqueo auxiliar. La posición del dispositivo de desbloqueo auxiliar con llave se muestra en la ventana. El material suministrado incluye dos llaves.

**Tensión de servicio del solenoide**

- ▶ CA/CC 24 V +10 %, -15 %

**Indicador de función LED (opcional)**

Indicador de función (2 LED, rojo y verde) disponible para los siguientes rangos de tensión:

- ▶ CA/CC 24 V +10 %, -15 %

**Tipos de bloqueo**

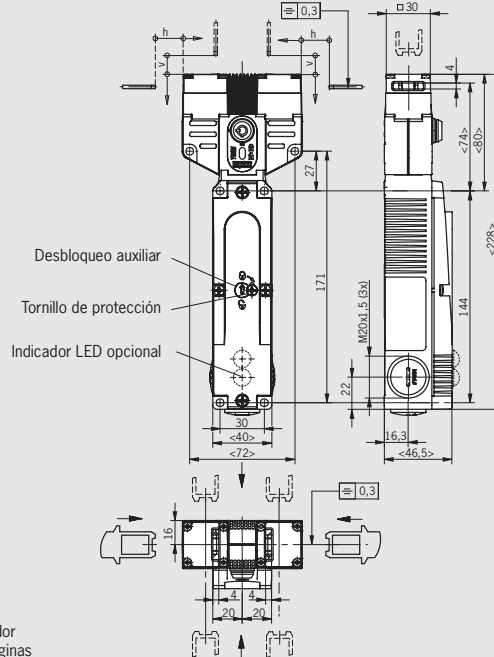
**STP3** Principio de bloqueo sin tensión, bloqueo mediante fuerza de resorte. Desbloqueo aplicando tensión en el solenoide de bloqueo.

**Elementos interruptores**

- ▶ **2131** Contacto de conmutación de acción lenta 2 NC ⊖ + 1 NO + 1 NC (contacto de monitorización de puerta)
- ▶ **4121** Contacto de conmutación de acción lenta 2 NC ⊖ + 1 NC / 1 NO (contacto de monitorización de puerta)

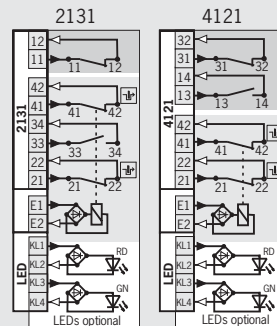
**Entrada de cable M20 x 1,5**

**Plano de dimensiones**



Prensaestopas de cable en la página 108

**Esquemas de conexiones** Actuador introducido y bloqueado



□ Control del solenoide  
□ Control de la puerta

Funciones de conmutación en los datos técnicos de la página 146

**Tabla de pedido**

Serie	Conexión	Bloqueo	Elemento interruptor	Versión	Tensión de servicio del solenoide
					24 V CA/CC
STA-TW	M Entrada de cable 3 x M20 x 1,5	3 Mecánico	2131 2 NC ⊖ + 1 NO + 1 NC	Con dispositivo auxiliar de desbloqueo con llave (universal)	105617 STA-TW-3A-2131AC024M
					105888 STA-TW-3A-2131AC024M-S1
			4121 2 NC ⊖ + 1 NC / 1 NO	024L Indicador LED 24 V CA/CC	106545 STA-TW-3A-4121AC024M
					106379 STA-TW-3A-4121AC024L024M